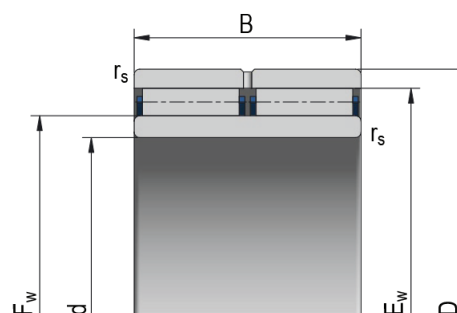


NAO



NAO

Označenie ložiska

NAO 25x42x32

Rozmery (mm)

d	25
D	42
B	32,00
F _w	30
E _w	37
r _{s min}	0,30

s	0,80
d ₁	29,50
D ₁	30,60
d ₂	36,40
D ₂	37,50
r _{a max}	0,30

Základná únosnosť (kN)

C	39,50
C ₀	67,00

Medzná frekvencia otáčania pre mazanie (min⁻¹)

Olej	15000
------	-------

Hmotnosť [g]

190,00