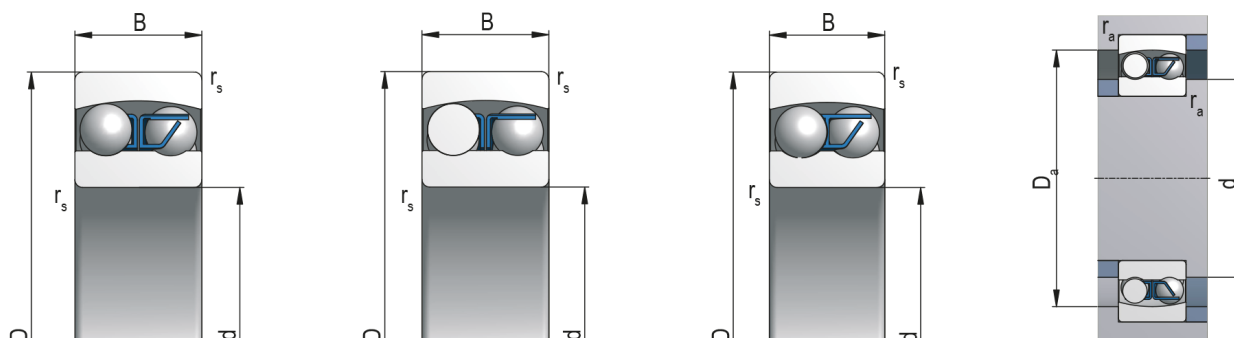


Dvojradowé naklápacie guľkové ložiská



Označenie ložiska	2203	- s valcovou dierou
	-	- s kužeľovou dierou (1:12)
	2203-2RS	- 2RS

Rozmery (mm)

d	17
D	40
B	16
r _{s min}	0,6

Pripojovacie rozmery (mm)

d _{a min}	20,5
D _{a max}	35,8
r _{a max}	0,6

Základná únosnosť (kN)

C	9,72
C ₀	2,38

Medzná frekvencia otáčania pre mazanie (min⁻¹)

Plastické mazivo	20500
Olej	24000

Hmotnosť [kg]

Hmotnosť [kg]	0,086
Upínacie púzdro	-
Hmotnosť - K [kg]	-

Koeficienty

e	0,43
Y ₁	1,5
Y ₂	2,3
Y ₀	1,6

Stupeň presnosti

Stupeň presnosti	Vnútorný krúžok									
	Valcová diera									
	Δ_{dmp}		V_{dp}			V_{dmp}	K_{ia}	Δ_{Bs}		V_{Bs}
			Premierové rady							
	max	min	7,8,9	0,1	2,3,4	max	max	max	min	max
μm										
P0	0	-8	10	8	6	6	10	0	-120	20
P6	0	-7	9	7	5	5	7	0	-120	20

Stupeň presnosti	Vnútorný krúžok									
	Kužeľová diera 1:12					Kužeľová diera 1:30				
	Δ_{dmp}		$\Delta_{d1mp} - \Delta_{dmp}$		$V_{dp}^{1)}$	Δ_{dmp}		$\Delta_{d1mp} - \Delta_{dmp}$		$V_{dp}^{1)}$
	max	min	max	min	max	max	min	max	min	max
	μm									
P0 = P6	-	-	-	-	-	-	-	-	-	-

Stupeň presnosti	Vonkajší krúžok									
	Δ_{Dmp}		V_{Dp}			ložiská ²⁾ s krytmi	V_{Dmp}	K_{ea}	Δ_{CS}, V_{CS}	
			Premierové rady							
	max	min	7,8,9	0,1	2,3,4	max	max			
	μm									
P0	0	-11	14	11	8	16	8	20	Zodpovedá Δ_{Bs}, V_{Bs} vnútorného krúžka toho istého ložiska	
P6	0	-9	11	9	7	13	7	10		

1) Platí v akejkoľvek radiálnej rovine diery

2) P0 - Platí len pre ložiská priemerových radov 2, 3 a 4 * P6 - Platí len pre ložiská priemerových radov 0, 1, 2, 3 a 4

Radiálna vôľa - Valcová diera

C2		normálna		C3		C4		C5	
min	max	min	max	min	max	min	max	min	max
μm									
3	12	8	21	15	28	23	37	32	50

Radiálna vôľa - Kužeľová diera

C2		normálna		C3		C4		C5	
min	max	min	max	min	max	min	max	min	max
μm									
-	-	-	-	-	-	-	-	-	-

Symbol veličín a ich význam

d	menovitý priemer diery	H_4	menovitá výška axiálneho súdkového ložiska
d_1	menovitý priemer väčšieho teoretického priemeru kužeľovej diery	Δ_{Bs}	odchýlka jednotlivej šírky vnútorného krúžka
d_2	menovitý priemer hriadeľového krúžka obojsmerných axiálnych ložísk	Δ_{Cs}	odchýlka jednotlivej šírky vonkajšieho krúžka
Δ_{ds}	odchýlka jednotlivého priemeru diery od menovitého rozmeru	Δ_{Ts}	odchýlka (celkovej) jednotlivej šírky ložiska
Δ_{dmp}	odchýlka stredného priemeru valcovej diery v jednotlivej radiálnej rovine (pre kužeľovú diery platí Δ_{dmp} pre teoretický priemer diery)	Δ_{T1s}	odchýlka účinnej šírky vnútorného polocelku
Δ_{d1mp}	odchýlka stredného väčšieho teoretického priemeru kužeľovej diery	Δ_{T2s}	odchýlka účinnej šírky vonkajšieho polocelku
Δ_{d2mp}	odchýlka stredného priemeru diery hriadeľového krúžku obojsmerných axiálnych ložísk v jednotlivej radiálnej rovine	Δ_{Hs}	odchýlka výšky jednosmerného axiálneho ložiska od menovitej hodnoty
V_{dp}	rozptyl jednotlivého priemeru diery v jednotlivej radiálnej rovine	Δ_{H1s}	odchýlka výšky jednosmerného guľkového axiálneho ložiska s guľovým telesovým krúžkom od menovitej hodnoty
V_{dmp}	rozptyl stredného priemeru valcovej diery	Δ_{H2s}	odchýlka výšky obojsmerného axiálneho ložiska od menovitej hodnoty
V_{a2p}	rozptyl priemeru diery hriadeľového krúžka obojsmerných axiálnych ložísk v jednotlivej radiálnej rovine	Δ_{H3s}	odchýlka výšky obojsmerného guľkového axiálneho ložiska s telesovými krúžkami od menovitej hodnoty
D	menovitý vonkajší priemer	Δ_{H4s}	odchýlka výšky axiálneho súdkového ložiska od menovitej hodnoty
Δ_{Ds}	odchýlka jednotlivého vonkajšieho priemeru od menovitého rozmeru	C	menovitá šírka vonkajšieho krúžka
Δ_{Dmp}	odchýlka stredného priemeru vonkajšej valcovej plochy v jednotlivej radiálnej rovine	V_{Bs}	rozptyl jednotlivej šírky vnútorného krúžka
V_{Dp}	rozptyl jednotlivého priemeru vonkajšej valcovej plochy v jednotlivej radiálnej rovine	V_{Cs}	rozptyl jednotlivej šírky vonkajšieho krúžka
V_{Dmp}	rozptyl stredného priemeru vonkajšej valcovej plochy	K	radiálne hádzanie vnútorného krúžka zmontovaného ložiska
B	menovitá šírka vnútorného krúžka	K^{ia}	radiálne hádzanie vonkajšieho krúžka zmontovaného ložiska
T	menovitá celková šírka kuželíkových ložísk	S_i	axiálne hádzanie obežnej dráhy hriadeľového krúžka
T_1	menovitá účinná šírka vnútorného polocelku	S_e	axiálne hádzanie obežnej dráhy telesového krúžka
T_2	menovitá účinná šírka vonkajšieho polocelku	S_{ia}	axiálne hádzanie základného čela vnútorného krúžka zmontovaného ložiska
H	menovitá šírka jednosmerného axiálneho ložiska	S_{ea}	axiálne hádzanie základného čela vonkajšieho krúžka zmontovaného ložiska
H_1	menovitá výška jednosmerného guľkového axiálneho ložiska vrátane telesového krúžku	S_d	axiálne hádzanie základného čela
H_2	menovitá výška obojsmerného axiálneho ložiska	S_D	hádzanie vonkajšej valcovej plochy k čelu krúžka
H_3	menovitá výška obojsmerného axiálneho guľkového ložiska vrátane telesových krúžkov	S_s	hádzanie oporného čela vnútorného krúžka k základnému čelu pre jednoradové kuželíkové ložiská