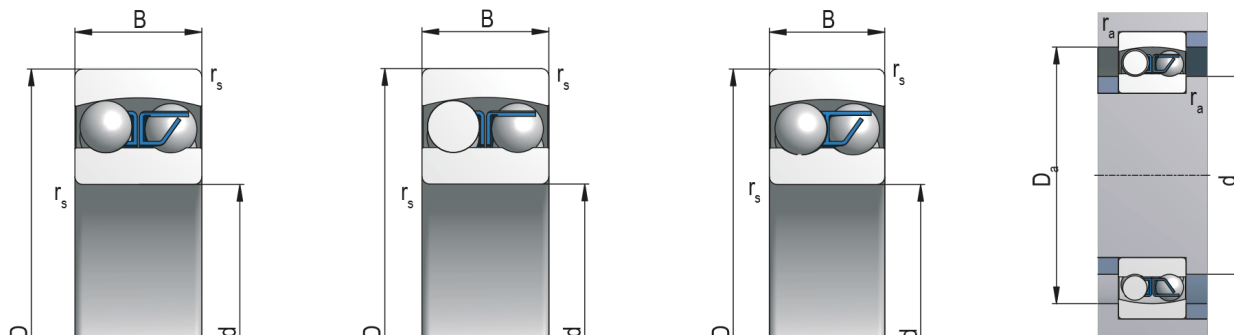


Dvojradowé naklápacie guľkové ložiská



Označenie ložiska	1200	- s valcovou dierou
	-	- s kužeľovou dierou (1:12)
	1200-2RS	- 2RS

Rozmery (mm)

d	10
D	30
B	9
r _{s min}	0,6

Pripojovacie rozmery (mm)

d _{a min}	16,6
D _{a max}	24,2
r _{a max}	0,6

Základná únosnosť (kN)

C	5,41
C ₀	1,17

Medzná frekvencia otáčania pre mazanie (min⁻¹)

Plastické mazivo	32000
Olej	36000

Hmotnosť [kg]	0,034
Upínacie púzdro	-
Hmotnosť - K [kg]	-

Koeficienty

e	0,33
Y ₁	1,9
Y ₂	3
Y ₀	2

Stupeň presnosti

Stupeň presnosti	Vnútorný krúžok									
	Valcová diera									
	Δ_{dmp}		V_{dp}			V_{dmp}	K_{ia}	Δ_{Bs}		V_{Bs}
			Premierové rady							
			7,8,9	0,1	2,3,4					
max	min	max	max	max	max	max	max	min	max	
μm										
P0	0	-8	10	8	6	6	10	0	-120	15
P6	0	-7	9	7	5	5	6	0	-120	15

Stupeň presnosti	Vnútorný krúžok									
	Kuželová diera 1:12					Kuželová diera 1:30				
	Δ_{dmp}		$\Delta_{d1mp} - \Delta_{dmp}$		$V_{dp}^{1)}$	Δ_{dmp}		$\Delta_{d1mp} - \Delta_{dmp}$		$V_{dp}^{1)}$
	max	min	max	min	max	max	min	max	min	max
	μm									
P0 = P6	-	-	-	-	-	-	-	-	-	-

Stupeň presnosti	Vonkajší krúžok										
	Δ_{Dmp}		V_{Dp}			ložiská ²⁾ s krytmi	V_{Dmp}	K_{ea}	Δ_{CS}, V_{CS}		
			Premierové rady								
			7,8,9	0,1	2,3,4						
	max	min	max	max	max	max	max				
μm											
P0	0	-9	12	9	7	12	7	15	Zodpovedá Δ_{Bs}, V_{Bs} vnútorného krúžka toho istého ložiska		
P6	0	-8	10	8	6	10	6	9			

1) Platí v akejkoľvek radiálnej rovine diery

2) P0 - Platí len pre ložiská priemerových radov 2, 3 a 4 * P6 - Platí len pre ložiská priemerových radov 0, 1, 2, 3 a 4

Radiálna vôľa - Valcová diera

C2		normálna		C3		C4		C5	
min	max	min	max	min	max	min	max	min	max
μm									
2	9	6	17	12	25	19	33	27	42

Radiálna vôľa - Kuželová diera

C2		normálna		C3		C4		C5	
min	max	min	max	min	max	min	max	min	max
μm									
-	-	-	-	-	-	-	-	-	-

Symbol veličín a ich význam

d	menovitý priemer diery	H_4	menovitá výška axiálneho súdkového ložiska
d_1	menovitý priemer väčšieho teoretického priemeru kužeľovej diery	Δ_{Bs}	odchýlka jednotlivej šírky vnútorného krúžka
d_2	menovitý priemer hriadeľového krúžka obojsmerných axiálnych ložísk	Δ_{Cs}	odchýlka jednotlivej šírky vonkajšieho krúžka
Δ_{ds}	odchýlka jednotlivého priemeru diery od menovitého rozmeru	Δ_{Ts}	odchýlka (celkovej) jednotlivej šírky ložiska
Δ_{dmp}	odchýlka stredného priemeru valcovej diery v jednotlivej radiálnej rovine (pre kužeľovú diery platí Δ_{dmp} pre teoretický priemer diery)	Δ_{T1s}	odchýlka účinnej šírky vnútorného polocelku
Δ_{d1mp}	odchýlka stredného väčšieho teoretického priemeru kužeľovej diery	Δ_{T2s}	odchýlka účinnej šírky vonkajšieho polocelku
Δ_{d2mp}	odchýlka stredného priemeru diery hriadeľového krúžku obojsmerných axiálnych ložísk v jednotlivej radiálnej rovine	Δ_{Hs}	odchýlka výšky jednosmerného axiálneho ložiska od menovitej hodnoty
V_{dp}	rozptyl jednotlivého priemeru diery v jednotlivej radiálnej rovine	Δ_{H1s}	odchýlka výšky jednosmerného guľkového axiálneho ložiska s guľovým telesovým krúžkom od menovitej hodnoty
V_{dmp}	rozptyl stredného priemeru valcovej diery	Δ_{H2s}	odchýlka výšky obojsmerného axiálneho ložiska od menovitej hodnoty
V_{a2p}	rozptyl priemeru diery hriadeľového krúžku obojsmerných axiálnych ložísk v jednotlivej radiálnej rovine	Δ_{H3s}	odchýlka výšky obojsmerného guľkového axiálneho ložiska s telesovými krúžkami od menovitej hodnoty
D	menovitý vonkajší priemer	Δ_{H4s}	odchýlka výšky axiálneho súdkového ložiska od menovitej hodnoty
Δ_{Ds}	odchýlka jednotlivého vonkajšieho priemeru od menovitého rozmeru	C	menovitá šírka vonkajšieho krúžka
Δ_{Dmp}	odchýlka stredného priemeru vonkajšej valcovej plochy v jednotlivej radiálnej rovine	V_{Bs}	rozptyl jednotlivej šírky vnútorného krúžka
V_{Dp}	rozptyl jednotlivého priemeru vonkajšej valcovej plochy v jednotlivej radiálnej rovine	V_{Cs}	rozptyl jednotlivej šírky vonkajšieho krúžka
V_{Dmp}	rozptyl stredného priemeru vonkajšej valcovej plochy	K	radiálne hádzanie vnútorného krúžka zmontovaného ložiska
B	menovitá šírka vnútorného krúžka	K^{ia}	radiálne hádzanie vonkajšieho krúžka zmontovaného ložiska
T	menovitá celková šírka kužeľíkových ložísk	S_i	axiálne hádzanie obežnej dráhy hriadeľového krúžka
T_1	menovitá účinná šírka vnútorného polocelku	S_e	axiálne hádzanie obežnej dráhy telesového krúžka
T_2	menovitá účinná šírka vonkajšieho polocelku	S_{ia}	axiálne hádzanie základného čela vnútorného krúžka zmontovaného ložiska
H	menovitá šírka jednosmerného axiálneho ložiska	S_{ea}	axiálne hádzanie základného čela vonkajšieho krúžka zmontovaného ložiska
H_1	menovitá výška jednosmerného guľkového axiálneho ložiska vrátane telesového krúžku	S_d	axiálne hádzanie základného čela
H_2	menovitá výška obojsmerného axiálneho ložiska	S_D	hádzanie vonkajšej valcovej plochy k čelu krúžka
H_3	menovitá výška obojsmerného axiálneho guľkového ložiska vrátane telesových krúžkov	S_s	hádzanie oporného čela vnútorného krúžka k základnému čelu pre jednoradové kužeľíkové ložiská