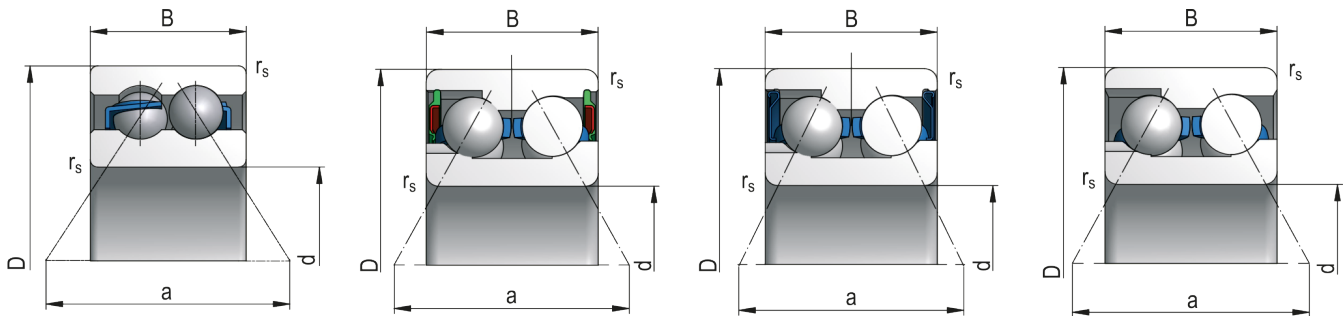


Dvohradové guľkové ložiská s kosouhlým stykom



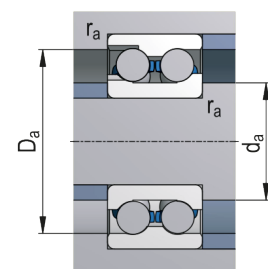
| | | |
|-------------------|-------|---|
| Označenie ložiska | 3205E | - |
|-------------------|-------|---|

Rozmery (mm)

| | |
|--------------------|------|
| d | 25 |
| D | 52 |
| B | 20,6 |
| r _s min | 1 |
| a | 35 |

Pripojovacie rozmery (mm)

| | |
|--------------------|----|
| d _a min | 31 |
| D _a max | 42 |
| r _a max | 1 |



Základná únosnosť (kN)

| | |
|----------------|-------|
| C | 19,27 |
| C ⁰ | 18,42 |

Medzná frekvencia otáčania pre mazanie (min⁻¹)

| | |
|------------------|-------|
| Plastické mazivo | 8400 |
| Olej | 10000 |

| | |
|---------------|-------|
| Hmotnosť [kg] | 0,185 |
|---------------|-------|

Stupeň presnosti

| Stupeň presnosti | Vnútorný krúžok | | | | | | | | | |
|------------------|-----------------|-----|-----------------|-----|-------|-----------|----------|---------------|------|----------|
| | Valcová diera | | | | | | | | | |
| | Δ_{dmp} | | V_{dp} | | | V_{dmp} | K_{ia} | Δ_{Bs} | | V_{Bs} |
| | | | Premierové rady | | | | | | | |
| | max | min | 7,8,9 | 0,1 | 2,3,4 | max | max | max | min | max |
| μm | | | | | | | | | | |
| P0 | 0 | -10 | 13 | 10 | 8 | 8 | 13 | 0 | -120 | 20 |
| P6 | 0 | -8 | 10 | 8 | 6 | 6 | 8 | 0 | -120 | 20 |

| Stupeň presnosti | Vnútorný krúžok | | | | | | | | | |
|------------------|---------------------|-----|--------------------------------|-----|---------------|---------------------|-----|--------------------------------|-----|---------------|
| | Kuželová diera 1:12 | | | | | Kuželová diera 1:30 | | | | |
| | Δ_{dmp} | | $\Delta_{d1mp} - \Delta_{dmp}$ | | $V_{dp}^{1)}$ | Δ_{dmp} | | $\Delta_{d1mp} - \Delta_{dmp}$ | | $V_{dp}^{1)}$ |
| | | | | | | | | | | |
| | max | min | max | min | max | max | min | max | min | max |
| μm | | | | | | | | | | |
| P0 = P6 | 21 | 0 | 21 | 0 | 13 | - | - | - | - | - |

| Stupeň presnosti | Vonkajší krúžok | | | | | | | | | |
|------------------|-----------------|-----|-----------------|-----|-------|-----------|----------|-----------------------|---|-----------------------------------|
| | Δ_{Dmp} | | V_{Dp} | | | V_{Dmp} | K_{ea} | Δ_{CS}, V_{CS} | | |
| | | | Premierové rady | | | | | | | ložiská ²⁾ s krytmi |
| | max | min | 7,8,9 | 0,1 | 2,3,4 | max | max | | | |
| | μm | | | | | | | | | |
| P0 | 0 | -13 | 16 | 13 | 10 | 20 | 10 | 25 | Zodpovedá Δ_{Bs}, V_{Bs} vnútorného krúžka toho istého ložiska | |
| P6 | 0 | -11 | 14 | 11 | 8 | 16 | 8 | 13 | | |

1) Platí v akejkoľvek radiálnej rovine diery

2) P0 - Platí len pre ložiská priemerových radov 2, 3 a 4 * P6 - Platí len pre ložiská priemerových radov 0, 1, 2, 3 a 4

Axiálna vôľa

| C2 | | normálna | | C3 | | C4 | |
|---------|-----|----------|-----|-----|-----|-----|-----|
| min | max | min | max | min | max | min | max |
| μm | | | | | | | |
| 2 | 15 | 8 | 27 | 18 | 37 | 30 | 50 |

Symbol veličín a ich význam

| | | | |
|-----------------|---|----------------|---|
| d | menovitý priemer diery | H_4 | menovitá výška axiálneho súdkového ložiska |
| d_1 | menovitý priemer väčšieho teoretického priemeru kužeľovej diery | Δ_{Bs} | odchýlka jednotlivej šírky vnútorného krúžka |
| d_2 | menovitý priemer hriadeľového krúžka obojsmerných axiálnych ložísk | Δ_{Cs} | odchýlka jednotlivej šírky vonkajšieho krúžka |
| Δ_{ds} | odchýlka jednotlivého priemeru diery od menovitého rozmeru | Δ_{Ts} | odchýlka (celkovej) jednotlivej šírky ložiska |
| Δ_{dmp} | odchýlka stredného priemeru valcovej diery v jednotlivej radiálnej rovine (pre kužeľovú diery platí Δ_{dmp} pre teoretický priemer diery) | Δ_{T1s} | odchýlka účinnej šírky vnútorného polocelku |
| Δ_{d1mp} | odchýlka stredného väčšieho teoretického priemeru kužeľovej diery | Δ_{T2s} | odchýlka účinnej šírky vonkajšieho polocelku |
| Δ_{d2mp} | odchýlka stredného priemeru diery hriadeľového krúžku obojsmerných axiálnych ložísk v jednotlivej radiálnej rovine | Δ_{Hs} | odchýlka výšky jednosmerného axiálneho ložiska od menovitej hodnoty |
| V_{dp} | rozptyl jednotlivého priemeru diery v jednotlivej radiálnej rovine | Δ_{H1s} | odchýlka výšky jednosmerného guľkového axiálneho ložiska s guľovým telesovým krúžkom od menovitej hodnoty |
| V_{dmp} | rozptyl stredného priemeru valcovej diery | Δ_{H2s} | odchýlka výšky obojsmerného axiálneho ložiska od menovitej hodnoty |
| V_{a2p} | rozptyl priemeru diery hriadeľového krúžka obojsmerných axiálnych ložísk v jednotlivej radiálnej rovine | Δ_{H3s} | odchýlka výšky obojsmerného guľkového axiálneho ložiska s telesovými krúžkami od menovitej hodnoty |
| D | menovitý vonkajší priemer | Δ_{H4s} | odchýlka výšky axiálneho súdkového ložiska od menovitej hodnoty |
| Δ_{Ds} | odchýlka jednotlivého vonkajšieho priemeru od menovitého rozmeru | C | menovitá šírka vonkajšieho krúžka |
| Δ_{Dmp} | odchýlka stredného priemeru vonkajšej valcovej plochy v jednotlivej radiálnej rovine | V_{Bs} | rozptyl jednotlivej šírky vnútorného krúžka |
| V_{Dp} | rozptyl jednotlivého priemeru vonkajšej valcovej plochy v jednotlivej radiálnej rovine | V_{Cs} | rozptyl jednotlivej šírky vonkajšieho krúžka |
| V_{Dmp} | rozptyl stredného priemeru vonkajšej valcovej plochy | K | radiálne hádzanie vnútorného krúžka zmontovaného ložiska |
| B | menovitá šírka vnútorného krúžka | K_{ia} | radiálne hádzanie vonkajšieho krúžka zmontovaného ložiska |
| T | menovitá celková šírka kužeľíkových ložísk | S_i | axiálne hádzanie obežnej dráhy hriadeľového krúžka |
| T_1 | menovitá účinná šírka vnútorného polocelku | S_e | axiálne hádzanie obežnej dráhy telesového krúžka |
| T_2 | menovitá účinná šírka vonkajšieho polocelku | S_{ia} | axiálne hádzanie základného čela vnútorného krúžka zmontovaného ložiska |
| H | menovitá šírka jednosmerného axiálneho ložiska | S_{ea} | axiálne hádzanie základného čela vonkajšieho krúžka zmontovaného ložiska |
| H_1 | menovitá výška jednosmerného guľkového axiálneho ložiska vrátane telesového krúžku | S_d | axiálne hádzanie základného čela |
| H_2 | menovitá výška obojsmerného axiálneho ložiska | S_D | hádzanie vonkajšej valcovej plochy k čelu krúžka |
| H_3 | menovitá výška obojsmerného axiálneho guľkového ložiska vrátane telesových krúžkov | S_s | hádzanie oporného čela vnútorného krúžka k základnému čelu pre jednoradové kužeľíkové ložiská |